

PATENT ABSTRACTS OF JAPAN

(11)Publication number : 11-119232

(43)Date of publication of application : 30.04.1999

(51)Int.Cl. G02F 1/1339
B05C 5/00

(21)Application number : 09-285110

(71)Applicant : TOSHIBA CORP

(22)Date of filing : 17.10.1997

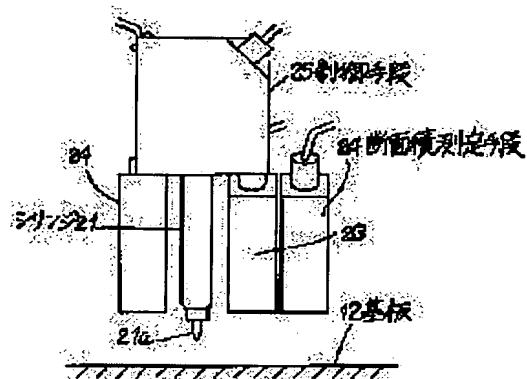
(72)Inventor : OGINO HISAAKI
OTAGURO HIROSHI

(54) APPLICATOR FOR COATING SEALANT

(57)Abstract:

PROBLEM TO BE SOLVED: To provide an applicator for coating a sealant which maintains a specified coating application sectional area of the sealant.

SOLUTION: A glass substrate 12 is moved and a linear seal is formed on the glass substrate 12 while the sealant is discharged under a specified pressure from a syringe 21. The distance to the glass substrate 12 is measured by a laser sensor 23 for measuring distance and the spacing between the front end of the syringe 21 and the glass substrate 12 is maintained constant. The sealant is then applied by the specified coating application pressure. The sectional area of the sealant is measured by a sectional area measuring means 24 and the discharge rate of the sealant from the syringe 21 is subjected to feedback control by a control means 25 in accordance with the measured sectional area. When the coating application sectional area of the sealant increases, the discharge rate of the sealant is decreased by lowering the air pressure on the syringe 21. When the sectional area decreases, the discharge amount of the sealant is increased by increasing the air pressure on the syringe 21. The coating application sectional area of the sealant is thus adjusted to a preset prescribed coating application sectional area.



LEGAL STATUS

[Date of request for examination]

[Date of sending the examiner's decision of rejection]

[Kind of final disposal of application other than the examiner's decision of rejection or application converted registration]

[Date of final disposal for application]

[Patent number]

[Date of registration]

[Number of appeal against examiner's decision of rejection]

[Date of requesting appeal against examiner's decision of rejection]

[Date of extinction of right]

(19) 日本国特許庁 (JP)

(12) 公開特許公報 (A)

(11) 特許出願公開番号

特開平11-119232

(43) 公開日 平成11年(1999) 4月30日

(51) Int.Cl. ⁸	識別記号	FI
G 0 2 F 1/1339	5 0 5	G 0 2 F 1/1339 5 0 5
B 0 5 C 5/00	1 0 1	B 0 5 C 5/00 1 0 1

審査請求 未請求 請求項の数 5 OL (全 5 頁)

(21) 出願番号 特願平9-285110

(22) 出願日 平成9年(1997)10月17日

(71) 出願人 000003078

株式会社東芝

神奈川県川崎市幸区堀川町72番地

(72) 発明者 荻野 商明

兵庫県姫路市余部区上余部50番地 株式会
社東芝姫路工場内

(72) 発明者 大田 黒 洋

兵庫県姫路市余部区上余部50番地 株式会
社東芝姫路工場内

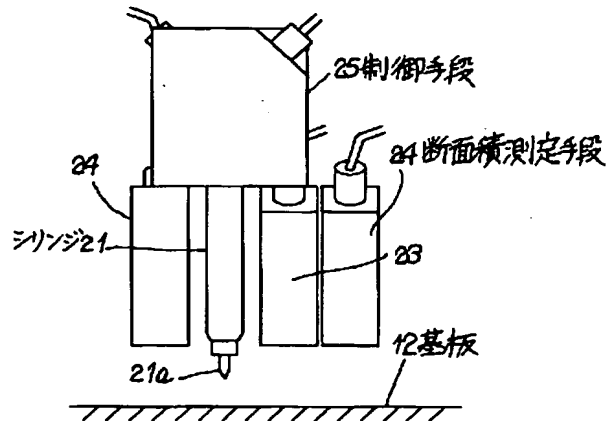
(74) 代理人 弁理士 樺澤 襄 (外2名)

(54) 【発明の名称】 シール剤の塗布装置

(57) 【要約】

【課題】 シール剤塗布断面積を一定に保つシール剤の塗布装置を提供する。

【解決手段】 シリンジ21から一定圧力でシール剤を吐出させながらガラス基板12を移動させ、ガラス基板12上に線状のシールを形成する。距離測定用のレーザーセンサ23によって、ガラス基板12までの距離を測定し、シリンジ21の先端とガラス基板12との間隔を一定に保ち、一定の塗布圧力でシール剤を塗布する。シール剤の断面積を断面積測定手段24によって測定し、測定された断面積に基づいて制御手段25により、シリンジ21からのシール剤の吐出量をフィードバック制御する。シール剤の塗布断面積が増加したときはシリンジ21に対する空気圧を減少させてシール剤の吐出量を減少させ、減少したときはシリンジ21に対する空気圧を増加させてシール剤の吐出量を増加させる。シール剤の塗布断面積を予め設定しておいた所定の塗布断面積に調整できる。



【特許請求の範囲】

【請求項1】 基板上にシール剤を塗布するシール剤塗布用のシリンジと、

このシリンジを前記基板の表面に沿って相対的に移動させる移動手段と、

前記シリンジから基板上に塗布されたシール剤の塗布断面積を測定する断面積測定手段と、

この断面積測定手段によって測定された値に応じて前記シリンジから吐出されるシール剤塗布量を制御する制御手段とを具備したことを特徴とするシール剤の塗布装置。

【請求項2】 断面積測定手段は、レーザを塗布されたシール剤の頂点に当てて、このシール剤の頂点を測定することを特徴とする請求項1記載のシール剤の塗布装置。

【請求項3】 断面積測定手段は、レーザを基板表面に対してほぼ垂直で、シール剤の塗布方向に対してほぼ直角の方向に所定幅で振らせて塗布されたシール剤に当て、このシール剤の断面積を測定することを特徴とする請求項1記載のシール剤の塗布装置。

【請求項4】 断面積測定手段は、レーザを基板表面に対して所定角度を持たせ、シール剤の塗布方向に対してほぼ直角の方向に所定幅で振らせて塗布されたシール剤に当て、このシール剤に当たったレーザをカメラにて画像データとして認識し、この画像データからシール剤の幅と高さを計算により求めることを特徴とする請求項1記載のシール剤の塗布装置。

【請求項5】 断面積測定手段は、スリット光を基板表面に対して所定角度を持たせ、スリット光の長さがシール剤の塗布方向に対してほぼ直角の方向となるように塗布されたシール剤に当て、このシール剤に当たったスリット光をカメラにて画像データとして認識し、この画像データからシール剤の幅と高さを計算により求めることを特徴とする請求項1記載のシール剤の塗布装置。

【発明の詳細な説明】

【0001】

【発明の属する技術分野】本発明は、基板上にシール剤を塗布するシール剤の塗布装置に関する。

【0002】

【従来の技術】一般に、液晶セルの製造工程では、液晶セルを構成する2枚のガラス基板を貼り合わせるために、ガラス基板の周縁部にシール剤を塗布している。このシール剤の塗布作業は、シール剤塗布用のシリンジを用い、このシリンジを塗布対象となるガラス基板の表面に対してほぼ垂直に配置し、このシリンジの先端からガラス基板上にシール剤を一定圧力で吐出させながら、このシリンジとガラス基板とをガラス基板の表面に沿って相対的に移動させることにより、ガラス基板上にシール剤を線状に塗布させている。

【0003】この場合、シリンジの先端とガラス基板と

の間隔が変化すると、ガラス基板上におけるシール剤の塗布量が大きく変化してしまうので、シリンジの先端からガラス基板の表面までの距離を測定し、この測定結果に基づいて、シリンジの先端とガラス基板との間隔が設定値となるように調整している。

【0004】また、シリンジの先端からガラス基板の表面までの距離を測定する測定手段には、たとえば接触式の変位計を用い、この変位計をガラス基板上に直接接触させて測定するものや、レーザセンサなどにより非接触で測定するものがある。

【0005】そして、接触式の場合にはガラス基板上に変位計を直接接触させるため、液晶セルの表示部となる部分は測定することができない。通常、液晶セルは、配向膜が形成された2枚のガラス基板を組み合わせた後、所定形状にするためガラス基板の端縁部を切り落としている。そこで、測定に際しては、塗布を始める前にこの切り落とされる表示部近くの1点に変位計の先端を接触させ、シリンジの先端からガラス基板表面までの距離を測定している。

【0006】しかし、この接触式の方法では、表示部近くの1点を測定するだけであり、シール剤が塗布される箇所の距離を測定することができない。また、1点測定であるため、シリンジとガラス基板との相対的な移動に伴う間隔の変化に対応できない。ここで、上述した相対的に移動する一般的な構成として、ガラス基板をステージ上に載置させ、このステージを送り機構によって移動させるものがある。このような構成の場合、ガラス基板自体やステージおよびその送り機構には、それらの厚み、粗さ、送り精度などに数ミクロンから数十ミクロンのばらつきがある。このばらつきのため、相対的な移動に伴って、シリンジとガラス基板との間隔は変化してしまい、この間隔を常に一定にしておくことはできない。

【0007】このように間隔が変化すると、ガラス基板上におけるシール剤の塗布量が変化し、一定量のシール剤を塗布することができなくなる。その場合、塗布量が多い箇所では、液晶セルになったときシールの幅が太くなり、液晶セルをガラス基板から切り出す際に、カットする位置にシール剤がかかって、思うように切り出せなかったり、液晶セルの表示部にシール剤がはみだして液晶セルの表示に異常をもたらしたりする。反対に、シール剤の塗布量が少ない箇所では、液晶セルになったときにシールの幅が細くなり、十分な接着強度が得られずに2枚のガラス基板が剥がれるおそれがある。

【0008】これに対し、非接触式の測定方法では、たとえばレーザを用いて液晶セルの表示部分も直接測定できるため、シール剤が塗布される極めて近くの部分をリアルタイムで測定できる。このため、相対的な移動に伴い、各部のばらつきにより、シリンジの先端からガラス基板の表面までの距離が変化しても、この測定結果に基づいてシリンジをZ軸方向に変化させることにより、シ

リンジの先端とガラス基板との間隔を常に一定に制御できる。

【0009】このような従来の非接触式の測定手段を用いたシール剤塗布装置では、図3に示すように、11はシール剤塗布用のシリンジで、このシリンジ11の塗布対象となるガラス基板12の表面に対してほぼ垂直に設けられており、このシリンジ11の先端部からシール剤がガラス基板12上に吐出される。また、ガラス基板12は図示しないステージ上に載置されており、このステージの送り機構により、ガラス基板12の表面に沿って移動可能に構成されている。すなわち、シリンジ11とガラス基板12とは、ガラス基板12の表面に沿って相対的に駆動される。

【0010】また、13は非接触式の測定手段としてのレーザーセンサはたとえばレーザーをガラス基板12上に照射することにより、シリンジ11の先端からガラス基板12の表面までの距離を測定する。

【0011】そして、ガラス基板12上にシール剤を塗布する場合は、シリンジ11から一定圧力でシール剤を吐出させながら、ガラス基板12をその表面方向に沿って移動させ、ガラス基板12上に線状のシールを形成する。この移動に伴い、各部のばらつきによってシリンジ11の先端とガラス基板12との間隔が変化しても、レーザーセンサ13によって、シール剤が塗布される極めて近くのガラス基板12までの距離をリアルタイムで測定できるので、この測定結果に基づいてシリンジをZ軸方向に変化させることにより、シリンジ11の先端とガラス基板12との間隔を常に一定に制御できる。

【0012】ここで、シール剤の塗布断面積を一定に保つ条件は、シリンジ11の先端とガラス基板12との間隔を一定に保つことのほかに、塗布圧力を一定に保つこと、シール剤の粘度・チクソ比が変わらないことが必要である。このうち、シリンジ11の先端とガラス基板12との間隔を一定に保つことは非接触式で距離を測定することによって可能となり、塗布圧力を一定に保つことも可能である。

【0013】しかし、シール剤の粘度・チクソ比を常に一定に保つことは難しく、これら粘度・チクソ比が変化すると、他の2つの条件を満足していても、シール剤の塗布量は次第に変化してくる。このため、一定時間毎にシール剤の塗布断面積を測定することが必要になるが、この測定のためには製造ラインを一旦停止しなければならず、製造工程上問題がある。

【0014】

【発明が解決しようとする課題】このように、従来の技術では、シール剤の塗布断面積を、塗布開始後、一定時間毎に測定しなければならず、製造工程上の問題を有している。

【0015】本発明は、上記問題点を鑑みなされたもので、シール剤の塗布断面積を一定に保てるシール剤の塗布装置を提供することを目的とする。

【0016】

【課題を解決するための手段】本発明は、基板上にシール剤を塗布するシール剤塗布用のシリンジと、このシリンジを前記基板の表面に沿って相対的に移動させる移動手段と、前記シリンジから基板上に塗布されたシール剤の塗布断面積を測定する断面積測定手段と、この断面積測定手段によって測定された値に応じて前記シリンジから吐出されるシール剤塗布量を制御する制御手段とを具備したものである。断面積測定手段によって塗布されたシール剤の断面積をリアルタイムで測定し、その測定結果に従ってシリンジからのシール剤吐出量を制御するので、シール剤の塗布断面積を一定に保つ。

【0017】また、断面積測定手段は、レーザーを塗布されたシール剤の頂点に当てて、このシール剤の頂点を測定するものである。

【0018】さらに、断面積測定手段は、レーザーを基板表面に対してほぼ垂直で、シール剤の塗布方向に対してほぼ直角の方向に所定幅で振らせて塗布されたシール剤に当て、このシール剤の断面積を測定するものである。

【0019】またさらに、断面積測定手段は、レーザーを基板表面に対して所定角度を持たせ、シール剤の塗布方向に対してほぼ直角の方向に所定幅で振らせて塗布されたシール剤に当て、このシール剤に当たったレーザーをカメラにて画像データとして認識し、この画像データからシール剤の幅と高さを計算により求めるものである。

【0020】また、断面積測定手段は、スリット光を基板表面に対して所定角度を持たせ、スリット光の長さがシール剤の塗布方向に対してほぼ直角の方向となるように塗布されたシール剤に当て、このシール剤に当たったスリット光をカメラにて画像データとして認識し、この画像データからシール剤の幅と高さを計算により求めるものである。

【0021】

【発明の実施の形態】以下、本発明のシール剤の塗布装置の一実施の形態を図面を参照して説明する。

【0022】図1および図2に示すシール剤の塗布装置は、シール剤塗布用のシリンジ21を有し、このシリンジ21は塗布対象となるガラス基板12の表面に対してほぼ垂直に設けられている。また、このシリンジ21の側方には、非接触式の距離測定手段、たとえばレーザーセンサ23が設けられており、図示しないレーザー照射装置からレーザー光をガラス基板12上に照射することにより、シリンジ21の先端からガラス基板12の表面間での距離を測定する。

【0023】そして、シリンジ21は、直径0.1~0.5mm程度の吐出孔を有するニードル21aを先端に有しており、このニードル21aを通して内部に入っているシール剤を空気圧によりガラス基板12上に吐出させる。すなわち、この空気圧のオン・オフにより、シール剤はシリンジ21のニードル21aから吐出制御される。

【0024】また、シリンジ21から吐出されたシール剤をガラス基板12上に描画するために、シリンジ21は固定し、ガラス基板12側をX・Y方向に移動させる図示しない移動手段を備えている。この場合、ガラス基板12は図示しないステージ上に載置され、このステージの送り機構により、ガラス基板12の表面に沿ってX・Y方向に駆動される。なお、ガラス基板12の表面に沿って相対的に移動させる移動手段としては、シリンジ21側をガラス基板12の表面に沿ってX・Y方向に移動させる方法、シリンジ21はX方向、ガラス基板12はY方向にそれぞれ移動させる方法、シリンジ21は固定し、ガラス基板12側をその表面に沿ってX・Y方向に移動させる方法などいずれを用いても同様の効果を得ることができる。

【0025】さらに、これらX・Y方向の動作に加え、シリンジ21とガラス基板12との間隔を調整するためにZ軸方向の駆動機構を備えている。このZ軸方向の駆動機構は、レーザセンサ23による測定値、すなわちガラス基板12の表面までの距離によりフィードバック制御され、シリンジ21とガラス基板12との間隔を一定範囲に維持する。このレーザセンサ23としては、分解能にして0.02μm程度の高分解能のものを用いる。

【0026】また、このレーザセンサ23は、シリンジ21の直下の距離を測定することが好ましいが、シール剤が吐出されるため測定は不可能である。一般的に、液晶セル製造工程におけるシール剤塗布装置では、ガラス基板12の相対的な移動方向はX軸およびY軸に平行な方向であることがほとんどである。そこで、シリンジ21の先端の延長線上で、ガラス基板12に当る箇所、すなわちシリンジ21の先端部直下から、X・Y方向それぞれに数mmオフセットをかけた点を測定する。このため、レーザセンサ23の取付位置は、シリンジ21のすぐ横となる。

【0027】24は断面積測定手段で、この断面積測定手段24は、シリンジ21からガラス基板12上に塗布されたシール剤の塗布断面積を測定し、25は制御手段で、制御手段25は断面積測定手段24によって測定された値に基づいてシリンジ21からのシール剤塗布量をフィードバック制御すべく、シリンジ21に加わる空気圧を調整する。

【0028】また、断面積測定手段24は、ガラス基板12上に塗布されたシール剤の塗布断面積を測定し、できるだけ早くシール剤の吐出量にフィードバック制御をかける必要があるため、シリンジ21のすぐ横に配置し、吐出直後のシール剤の断面積を測定できるように構成する。

【0029】なお、断面積測定手段24を、図2で示すように、シリンジ21の周囲に4個設けているが、これはガラス基板12がX・Yのいずれの方向に移動しても、ガラス基板12上のシール剤断面積を測定できるようにするためである。すなわち、断面積測定手段24が1つだけの場合、ガラス基板12の1方向への移動にしか対応することができないが、4個設ければ、X・Y各方向、すなわち4方向の移動に対応できる。

【0030】そして、たとえば図2において、ガラス基板12が右方向に移動した場合はシリンジ21の右側に位置する断面積測定手段24が測定し、左側への移動に対しては左側に位置する断面積測定手段24が測定し、上方への移動に対しては上側に位置する断面積測定手段24が測定し、下方への移動に対しては下側に位置する断面積測定手段24が測定する。このように、シール剤の描画方向、すなわち相対的な移動方向に応じて4個の断面積測定手段24を切り換えながらシール剤の断面積を測定する。

【0031】なお、断面積測定手段24をシリンジ21を中心に回転させて使用することにより、断面積測定手段24の数を減少させることができるが、この回転によりダストが発生するおそれがある。シリンジ21の直下は、液晶セルの表示範囲となる部分のため、ダストは確実に排除する必要があり、回転部から発生するダストへの対策が必要になる。このため回転部を要しない4個の断面積測定手段24を設ける構成の方が好ましい。

【0032】また、断面積測定手段24としては各種のものが考えられるが、たとえばレーザセンサを用い、レーザ光をガラス基板12上に塗布されたシール剤の頂点に当てて、このシール剤の頂点を測定することにより、この測定値に基づいて断面積を演算によって求めるようにしてもよい。

【0033】また、断面積測定手段24としてレーザセンサを用い、レーザ光をガラス基板12表面に対してほぼ垂直で、シール剤の塗布方向に対してほぼ直角の方向に所定幅で振らせて、ガラス基板12上に塗布されたシール剤に当て、このシール剤の断面積を測定するようにしてもよい。

【0034】さらに、断面積測定手段24としてレーザセンサを用い、レーザ光をガラス基板12の表面に対して所定角度を持たせ、シール剤の塗布方向に対してほぼ直角の方向に所定幅で振らせて塗布されたシール剤に当て、このシール剤に当たったレーザの線を、図示しないカメラにて画像データとして認識し、この画像データからシール剤の幅と高さを計算により求めるようにしてもよい。

【0035】また、レーザセンサ以外に、断面積測定手段24として、所定形状のスリットを透過したスリット光を照射するものを用いてもよい。この場合、スリット光をガラス基板表面に対して所定角度を持たせ、スリット光の長さがシール剤の塗布方向に対してほぼ直角の方向となるように塗布されたシール剤に当て、このシール剤に当たったスリット光の線を図示しないカメラにて画像データとして認識し、この画像データからシール剤の幅と高さを計算により求めるようにしてもよい。

【0036】次に、上記実施の形態の動作について説明する。

【0037】まず、ガラス基板12上にシール剤を塗布する場合は、シリンジ21から一定圧力でシール剤を吐出させながらガラス基板12をその表面方向に沿って移動さ

せ、ガラス基板12上に線状のシールを形成する。このとき、距離測定用のレーザセンサ23によって、シール剤が塗布される極めて近くのガラス基板12までの距離をリアルタイムで測定し、この測定結果に基づいてシリンジ21をZ軸方向に変化させて、シリンジ21の先端とガラス基板12との間隔を一定に保つ。

【0038】このように、シリンジ21の先端とガラス基板12との間隔を一定に保ちながら、一定の塗布圧力でシール剤を塗布するが、シール剤の粘度・チクソ比が変化すると、シリンジ21から吐出されるシール剤の量が変わるので、ガラス基板12に塗布されたシール剤の断面積も変化する。この断面積の変化は、断面積測定手段24によって測定されており、この測定された断面積に基づいて制御手段25により、シリンジ21からのシール剤の吐出量をフィードバック制御する。すなわち、シール剤の塗布断面積が増加したときはシリンジ21に対する空気圧を減少させてシール剤の吐出量を減少させ、シール剤の塗布断面積が減少したときはシリンジ21に対する空気圧を*

*増加させてシール剤の吐出量を増加させる。この制御により、シール剤の塗布断面積を予め設定しておいた所定の塗布断面積に調整できる。

【0039】

【発明の効果】本発明によれば、基板上に塗布されたシール剤の断面積を測定し、その測定結果に基づいてシリンジからのシール剤吐出量を制御するので、ほぼ均一な断面積のシールにできる。

【図面の簡単な説明】

10 【図1】本発明のシール剤の塗布装置の一実施の形態を示す正面図である。

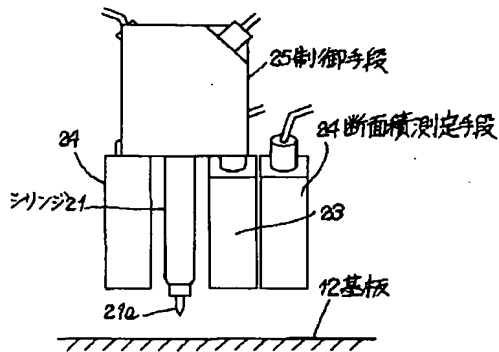
【図2】同上平面図である。

【図3】従来例のシール剤の塗布装置の正面図である。

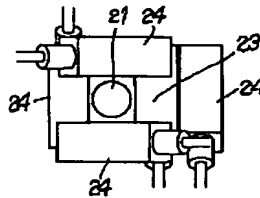
【符号の説明】

- 12 ガラス基板
- 21 シリンジ
- 24 断面積測定手段
- 25 制御手段

【図1】



【図2】



【図3】

